

Besichtigungsbericht für Gebrauchtfahrzeuge

Zulassungsbesitzer

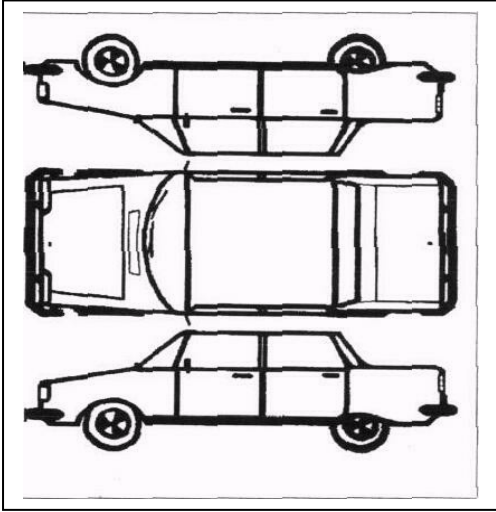
Titel: Plz: Ort:
Name : Straße
Vorname..... Geb.Dat.:
.....

Fahrzeugdaten

Marke:
Modell:
Type:
Fahrgestellnummer:
.....
Erstzulassung:
Kennzeichen:
Kilometerstand:
§ 57a-Plakette gültig bis:
Wert: Neupreis.....
Sonderausstattung und Zubehör (Beschreibung & Preis):
.....
..

Beschädigungen

Besichtigungsort und Datum/Uhrzeit:
 Das Fahrzeug weist keine Beschädigungen auf.
 Das Fahrzeug hat folgende Schäden (Bitte stichwortartig anführen und auf der Skizze ankreuzen)
.....
.....
.....
.....



Achtung wichtig, unbedingt beachten!

Das angeführte Fahrzeug hat reparierte Vorschäden:

ja Besichtigung durch Sachverständigen erforderlich. Welche Schäden?

.....

nein

.....
Datum und Unterschrift des Kunden

.....
Besichtigung durchgeführt von (Name, Stempel, Unterschrift)

Bitte dem Kaskoantrag beilegen!